

商号変更のお知らせ

2022年4月1日をもちまして、「TAK-Circulator株式会社」から「MySkin株式会社」へ商号を変更いたしました。

新商号のもと、役社員一同努力研鑽してゆく所存でありますので、今後とも一層のご支援を賜りますようお願い申し上げます。

解析サービス紹介

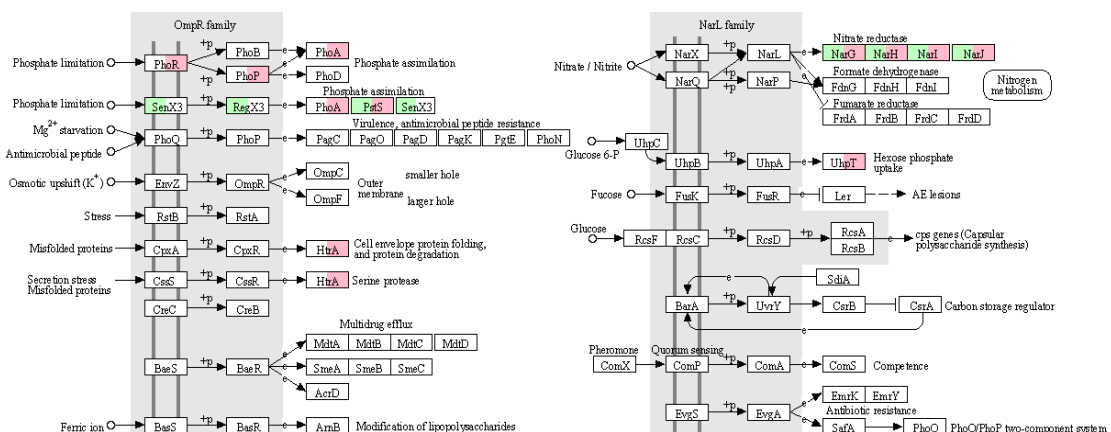
代謝パスウェイ解析

この度、微生物ゲノム配列データをお持ちの方向けの新サービスとして代謝パスウェイ解析サービスの提供を開始しました。
全ゲノムシーケンス解析のオプションとしてもご利用可能です。

この解析サービスでは、ゲノム配列に含まれる遺伝子情報をパスウェイデータベースに割り当てることで、その微生物が保有する代謝パスウェイを推定します。
個々の遺伝子情報を代謝ネットワーク情報と紐づけることで、微生物がもつ生理機能を体系的に捉えることが可能になります。
代謝パスウェイの可視化や代謝機能の比較解析、微生物の培養条件検討をはじめとした様々な研究にお役立てください。

2つの生物種でシグナル伝達経路を比較した解析例

TWO-COMPONENT SYSTEM



各菌が保有する代謝機能がそれぞれ緑・ピンク色で示されている

ご興味のある方はお気軽にお問い合わせください。
ご希望の条件に合わせた解析にもご対応致します。